

Guía de Problemas nº1:

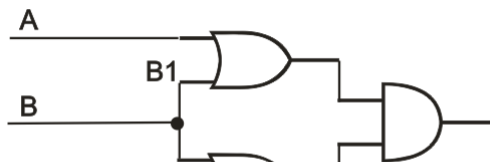
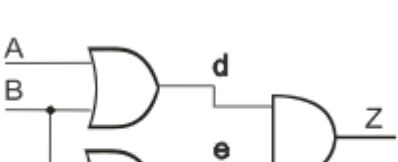
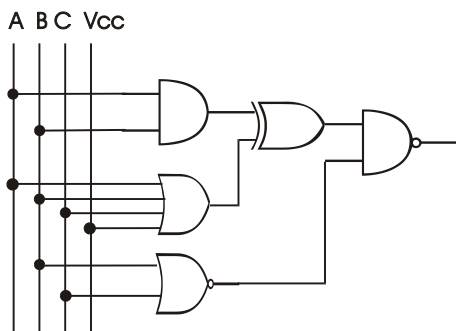
Tema: Circuitos Combinacionales

Hoja: Suma de Productos y Productos de Sumas

1. Expresar una función lógica AND de 3 entradas (CBA) como producto de sumas y sumas de productos.
2. Expresar una función lógica OR de 3 entradas (CBA) como producto de sumas y sumas de productos
3. Expresar una función lógica XOR de 3 entradas (CBA) como producto de sumas y sumas de productos
4. Hallar la expresión lógica de las siguientes funciones de tres variables expresadas como suma de productos y producto de sumas.

A1	A0	B1	F1	F2	F3	F4
0	0	0	1	0	0	0
0	0	1	1	0	1	0
0	1	0	0	1	1	1
0	1	1	0	1	0	1
1	0	0	1	1	1	0
1	0	1	1	1	0	0
1	1	0	0	0	0	1
1	1	1	1	0	1	1

5. Escribir como suma de productos a) $F(DCBA) = \sum m(0,3,4,5,7)$, b) $F(DCBA) = \sum m(0,5,6)$,
6. Escribir como productos de sumas: a) $F(DCBA) = \prod (0,1,2,3)$ y b) $F(DCBA) = \prod (0,2,4,5)$.
7. Transformar $F(DCBA) = AC + /B/A + D + C$ en suma de productos canónicos.
8. Hallar la función lógica $F(CBA)$ para cada uno de los siguientes circuitos y expresarla como suma de productos canónicos.



CLASES PARTICULARES, TUTORÍAS TÉCNICAS ONLINE
LLAMA O ENVÍA WHATSAPP: 689 45 44 70

ONLINE PRIVATE LESSONS FOR SCIENCE STUDENTS
CALL OR WHATSAPP:689 45 44 70



primero la tabla de verdad.